

INTERMICO®

TAVOLE

**ROTANTI
INTERMITTENTI**

**Serie
IR 1001 - IR 1301**

Diritti riservati: Non è permessa la riproduzione anche parziale del presente catalogo.

La COLOMBO FILIPPETTI si riserva la possibilità di apportare tutte le modifiche che ritiene necessarie al miglioramento dei propri prodotti senza darne preventiva informazione.

La COLOMBO FILIPPETTI si riserva la possibilità di sostituire, a suo giudizio, i componenti e gli accessori commerciali indicati nel presente catalogo.

Le unità di misura sono conformi al sistema metrico internazionale [S.I.].

Illustrazioni e disegni secondo UNI 3970 (ISO 128-82). Metodo di proiezione dei disegni



Il presente catalogo annulla e sostituisce i cataloghi precedenti.



INDICE.....	Pagina
1- Generalità.....	2
2- Definizione dei piani	2
3- Dati e grandezze principali	3
4- Dimensioni di ingombro IR 1001	4
5- Dimensioni di ingombro IR 1301	5
6- Tipologie di carico sulla ralla	6
7- Precisioni del piatto	6
8- Schema forature standard del piatto intermittente.....	7
9- Sistema di ancoraggio	8
10- Posizioni di montaggio.....	9
11- Motorizzazioni.....	9
12- Montaggio della camma comando microinterruttore	10
13- Gruppi micro FC e FCR.....	11
14- Esempi di applicazione.....	12
15- Lubrificazione	13
16- Posizione dei fori di lubrificazione	14
17-Tabella capacità di carico	15
18- Designazione.....	16

1. Generalità
Varianti / Numero di stazioni

Tab. 1

Varianti	Serie IR 1001 / IR 1301														
Numero di stazioni	2	3	4	5	6	7	8	9	10	12	16	18*	20*	22*	24*

Per le stazioni contrassegnate con (*) il ciclo completo viene eseguito in 180° di camma.

A richiesta è possibile realizzare tavole con un numero di stazioni diverso da quelli indicati in questo catalogo.

Installazione - Con asse orizzontale o con asse verticale

Foro centrale - Senza foro centrale
- Con foro per passaggio cavi

Entrata del moto - Diretta sull'albero porta camma per mezzo di calettatori conici.
- A richiesta con limitatore di coppia a frizione sulla trasmissione in entrata .

Tab. 2

Serie	Esecuzione Standard	
	Camma	Rulli
IR 1001	Ø 360	Ø 65 e Ø 80
IR 1301	Ø 420	Ø 80 e Ø 100

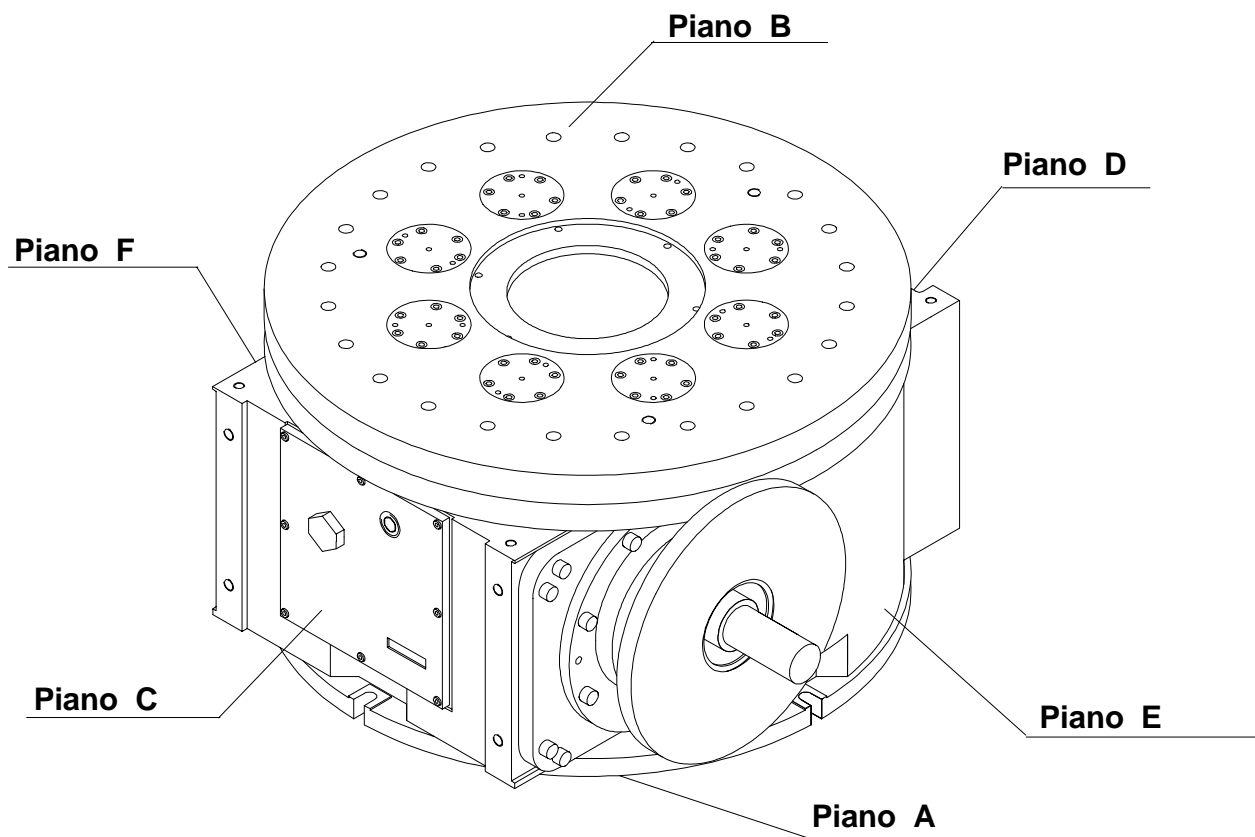
2. Definizione dei piani


Fig. 1

3. Dati e grandezze principali**Serie IR 1001**

Serie IR 1001 - Tavole versione Standard - Camme Ø 360

Tab. 3

Varianti	1	2	3	4	5	6	7	8	9	10	11	12	13	14	15
Stazioni	2	3	4	5	6	7	8	9	10	12	16	18	20	22	24
Diametro dei rulli	65	80	80	80	65	65	80	80	80	80	65	80	80	80	80
Numero dei rulli	8	9	8	10	12	14	8	9	10	12	16	9	10	11	12
Angolo di spostamento [°]	330	310	310	310	300	300	300	300	300	310	310	330	330	330	330
Legge di moto	2	2	1	1	1	1	1	1	1	1	1	1	1	1	1

Serie IR 1301

Serie IR 1301 - Tavole versione standard - Camme Ø 420.

Tab. 4

Varianti	1	2	3	4	5	6	7	8	9	10	11	12	13	14	15
Stazioni	2	3	4	5	6	7	8	9	10	12	16	18	20	22	24
Diametro dei rulli	80	100	100	100	100	80	100	100	100	100	80	80	100	100	100
Numero dei rulli	8	9	8	10	12	14	8	9	10	12	16	18	10	11	12
Angolo di spostamento [°]	330	310	310	300	300	300	300	300	300	310	310	330	330	330	330
Legge di moto	3	3	1	1	1	1	1	1	1	1	1	1	1	1	1

Leggi di moto:

Le leggi di moto standard che vengono usate nelle tavole rotanti intermittenti IR 1001 e IR 1301, per la traslazione da una stazione alla successiva, sono elencate nella tabella sottostante con le loro caratteristiche. Leggi di moto speciali possono essere impiegate in caso di specifiche esigenze applicative.

Tab. 5

Numeri e Denominazioni	Sigla	Cv	Ca	Cc
1 - Sinusoide modificata	MS	1.76	± 5.53	± 0.99
2 - Sinusoide modificata con 1/3 di velocità costante	MSC33	1.40	± 6.62	± 0.79
3 - Sinusoide modificata con 1/2 di velocità costante	MSC50	1.27	± 8.01	± 0.72
4 - Leggi di moto generiche G_R_U	GRU	Max 2.00	Min 4.00	--

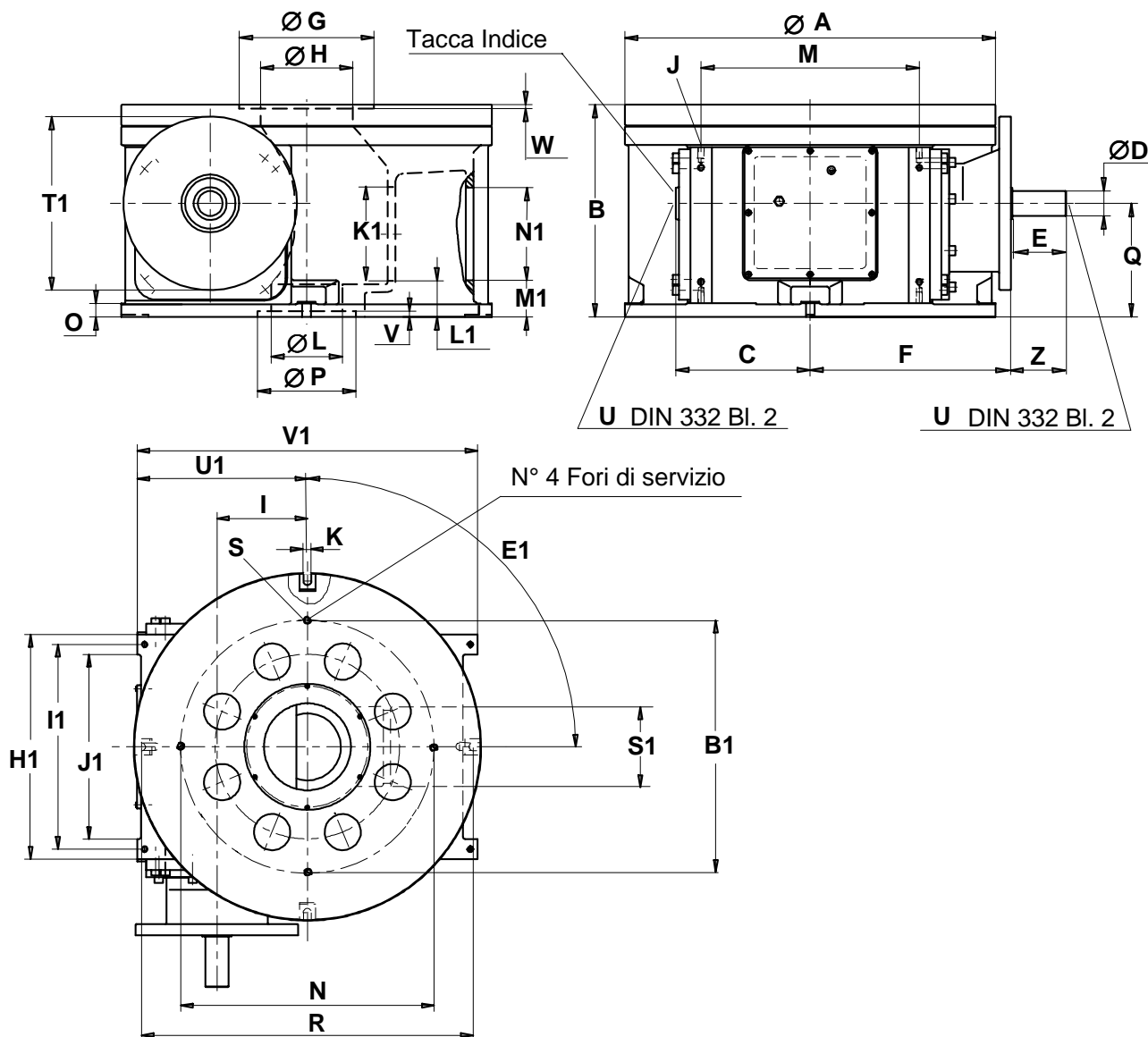
4. IR 1001 Dimensioni di ingombro.


Fig. 2

La trasmissione del moto in entrata è realizzata per mezzo di bloccaggi conici, che sostituiscono le tradizionali linguette.

Per la foratura del piatto intermittente vedere a Pag. 7.

Una tacca, indice di fase, posta sul lato opposto dell'albero d'entrata è posizionata a metà del periodo di pausa della camma. Vedere Pag.10.

Informazioni sull'ancoraggio vedere Pag. 8.

Tab. 6

Serie	A	B	C	D ^{k6}	E	F	G ^{H7}	H ^{H7}	I	J	K	L	M	N
IR 1001	960	550	345	65	140	520	350	250	250	M16x30	22	185	565	776
Serie	O	P ^{H7}	Q	R	S	U	V	W	Z	B1	E1	P1		
IR 1001	35	255	295	916	M20x32	M20	15	10	144	695	4x90°	32		
Serie	Q1	H1	I1	J1	ØK1	L1	M1	N1	S1	T1	U1	V1	Peso [kg]*	
IR 1001	22	620	565	510	160	135	95	240	220	450	470	940	~1220	

* Scatola senza olio.

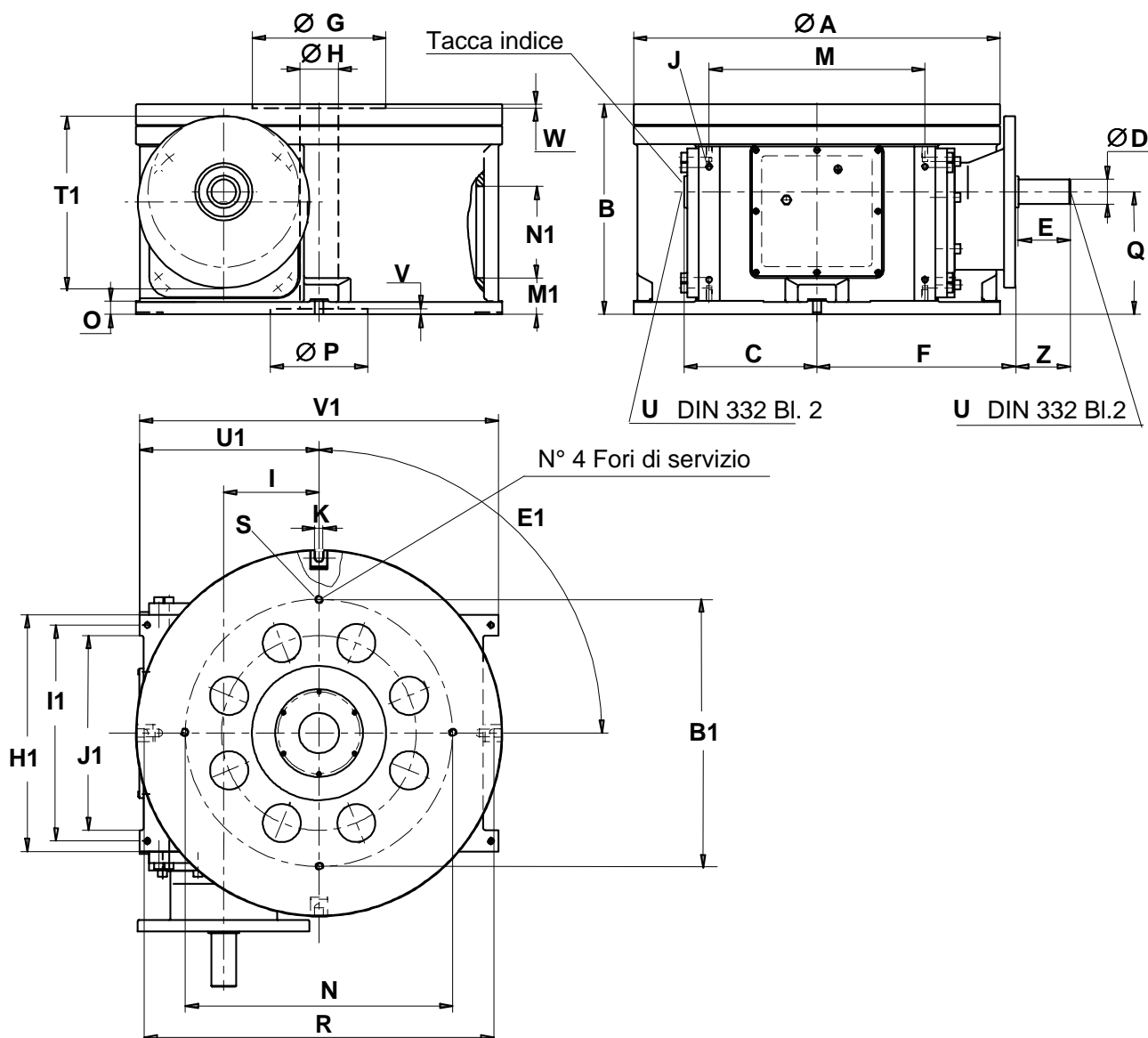
5. IR 1301 Dimensioni di ingombro


Fig 3

La trasmissione del moto in entrata è realizzata per mezzo di bloccaggi conici, che sostituiscono le tradizionali linguette.

Per la foratura del piatto intermittente vedere a Pag. 7.

Una tacca, indice di fase, posta sul lato opposto dell'albero d'entrata è posizionata a metà del periodo di pausa della camma. Vedere Pag.10.

Informazioni sull'ancoraggio della tavola al basamento vedere Pag. 8.

Tab. 7

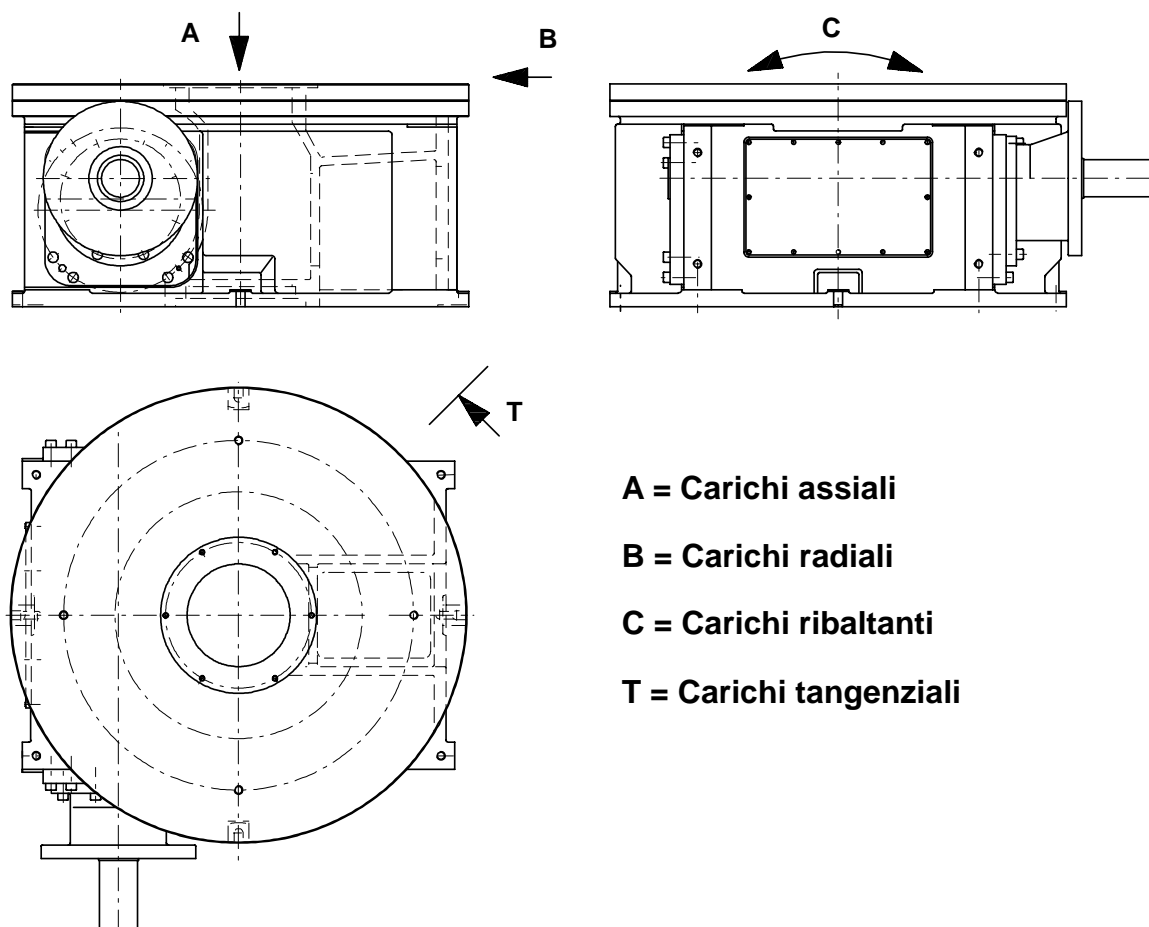
Serie	A	B	C	D ^{k6}	E	F	G ^{H7}	H ^{H7}	I	J	K	M	N
IR 1301	1330	650	495	110	210	710	450	180	350	M24x40	26	820	1020

Serie	O	P ^{H7}	Q	R	S	U	V	W	Z	B1	E1
IR 1301	45	380	375	1270	M24x40	M24	25	10	215	1020	90°

Serie	P1	Q1	H1	I1	J1	M1	N1	T1	U1	V1	Peso [kg]*
IR 1301	40	24	900	820	740	140	270	450	630	1260	~2700

* Scatola senza olio.



6. Tipologie di carico sulla ralla


- A = Carichi assiali**
B = Carichi radiali
C = Carichi ribaltanti
T = Carichi tangenziali

Fig. 4

Tab. 8

Serie	Coefficients di carico [kN]			
	Statici		Dinamici	
	Assiale C_{oa}	Radiale C_{or}	Assiale C_a	Radiale C_r
IR 1001	3657	1463	629	504
IR 1301	5098	2039	743	594

I dati riportati nella tabella si riferiscono al cuscinetto a ralla del piatto intermittente e sono i valori dei coefficienti di carico. Sulle tavole rotanti si esercita sempre l'azione contemporanea di diversi tipi di carico e con intensità diverse nei periodi di spostamento e di sosta, per cui i carichi assiali e radiali ammissibili effettivamente applicabili non sono confrontabili semplicemente con i dati in tabella.

In ogni caso a richiesta le condizioni di carico e la durata del cuscinetto vengono verificate dal nostro ufficio tecnico.

7. Precisioni del piatto

Tab. 9

Serie	Concentricità del piatto [mm]	Planarità del piatto (B) [mm]	Precisione di Divisione (1 ciclo giro) [gradi]	Precisione di Divisione (2 cicli giro) [gradi]
IR 1001	su $\varnothing 220 \div 0.1$	su $\varnothing 960 \div 0.1$	$\pm 0.008^\circ$	$\pm 0.016^\circ$
IR 1301	su $\varnothing 450 \div 0.1$	su $\varnothing 1300 \div 0.1$	$\pm 0.008^\circ$	$\pm 0.016^\circ$

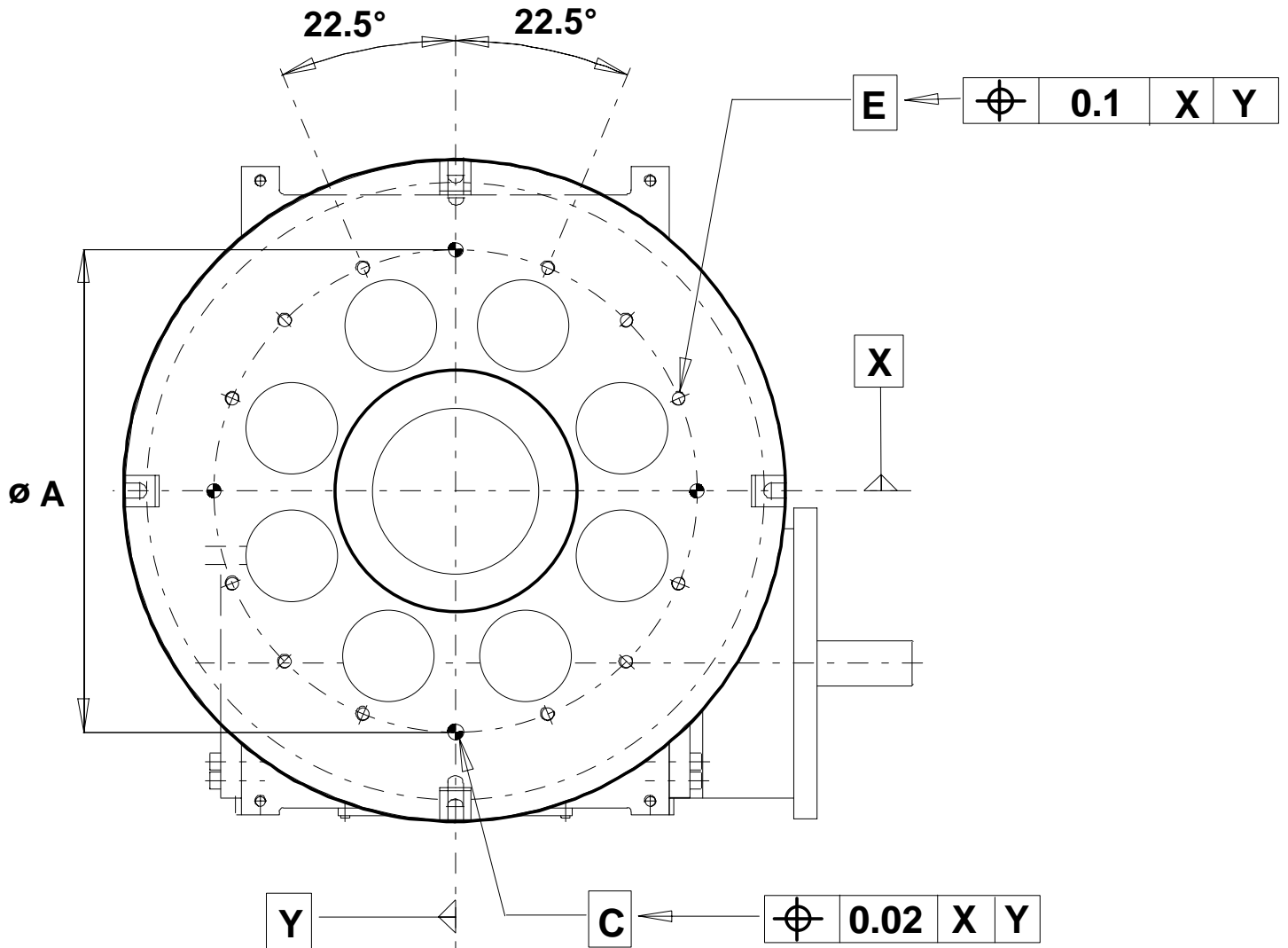
8. Schema forature standard del piatto intermittente


Fig. 5

N.B. La Tavola è rappresentata a metà della sosta in una stazione.

Tab. 10

Serie	$\varnothing A$	FORI C	N°	FORI E	N°
IR 1001	700	$\varnothing 20H7 \times 25$	4	M20 x 32	12
IR 1301	1020	$\varnothing 20H7 \times 25$	4	M24 x 40	12

NB.: A richiesta possono essere eseguite sul disco forature speciali.

9. Sistema di ancoraggio

Le tavole intermittenti di questa serie sono costruite con un diametro di centraggio ricavato nel piano inferiore della tavola in asse con l'asse di rotazione del piatto intermittente.

Due cave radiali intersecanti ortogonalmente l'asse di rotazione e ricavate nel piano inferiore della tavola consentono l'impiego di blocchetti di riferimento di precisione (DIN 6322B)

Per mezzo del centraggio di almeno un blocchetto e dei bulloni di fissaggio si ottiene un ancoraggio rigido ed il riferimento nell'allineamento della tavola alla struttura di ancoraggio. Il piatto rettangolare di appoggio non viene fornito dalla COLOMBO FILIPPETTI SPA..

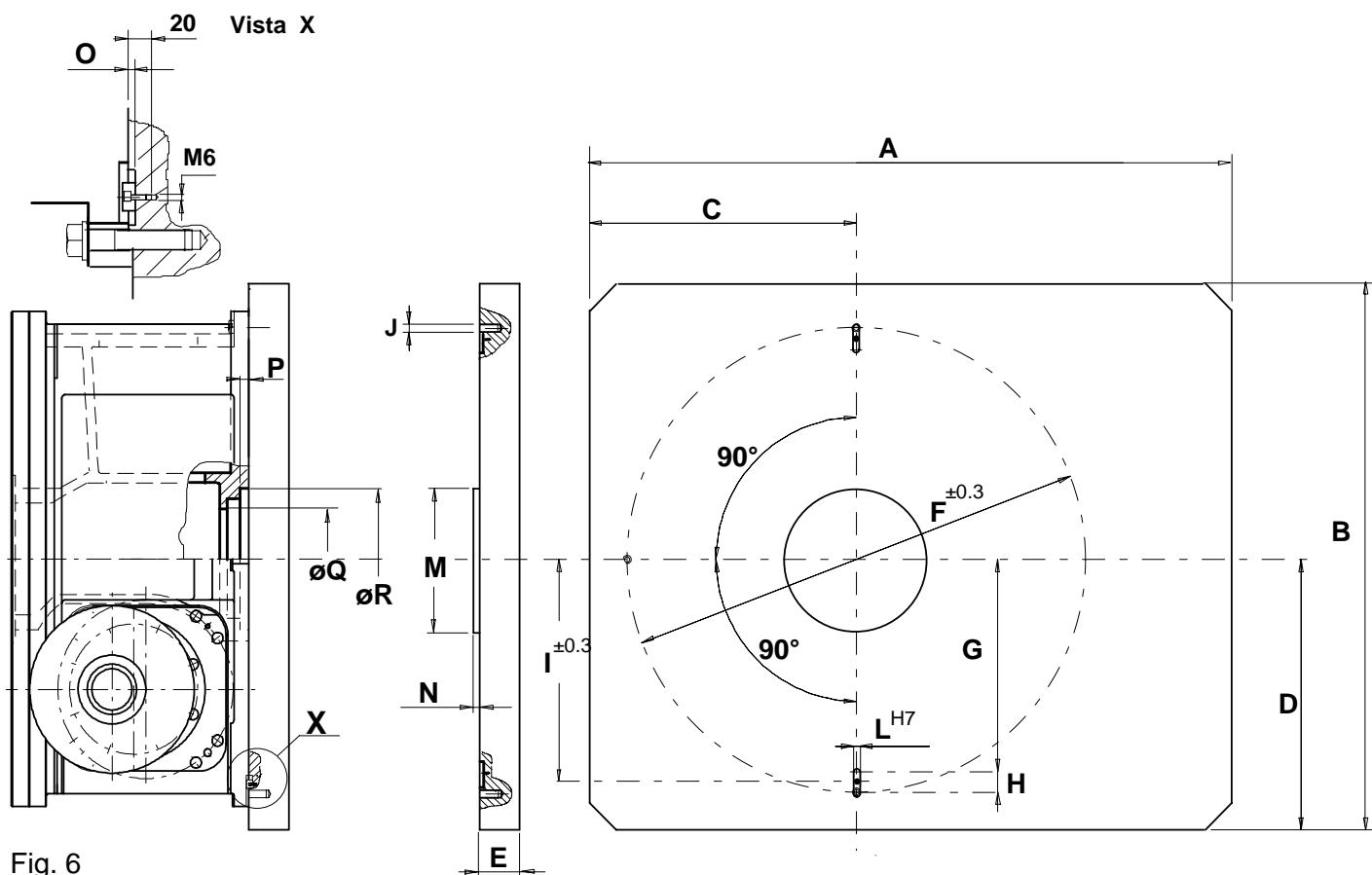


Fig. 6

Tab. 11

Serie	A	B	C	D	E	F	G	H	J	I	L ^{H7}	M ^{g7}	N	O	P	Q ^{H8}	R ^{H7}
IR 1001	1600	1200	600	600	50	921	420	24	M20x40	432	20	255	10	5	20	550	680
IR 1301	1900	1500	750	750	60	1284	586	34	M24x60	603	22	380	20	7	25	620	760

BLOCCHETTI

Tab. 12

Serie	BLOCCHETTI				CENTRAGGIO		BULLONI DI ANCORAGGIO		
	b	h	l	t	Ø	≠	Ø	L	N°.
IR1001	20	10	22	6	255 ^{g7}	10	M 20	75	4
IR 1301	22	12	32	6	380 ^{g7}	20	M 24	90	4

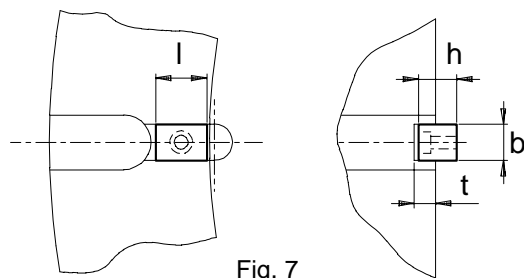


Fig. 7

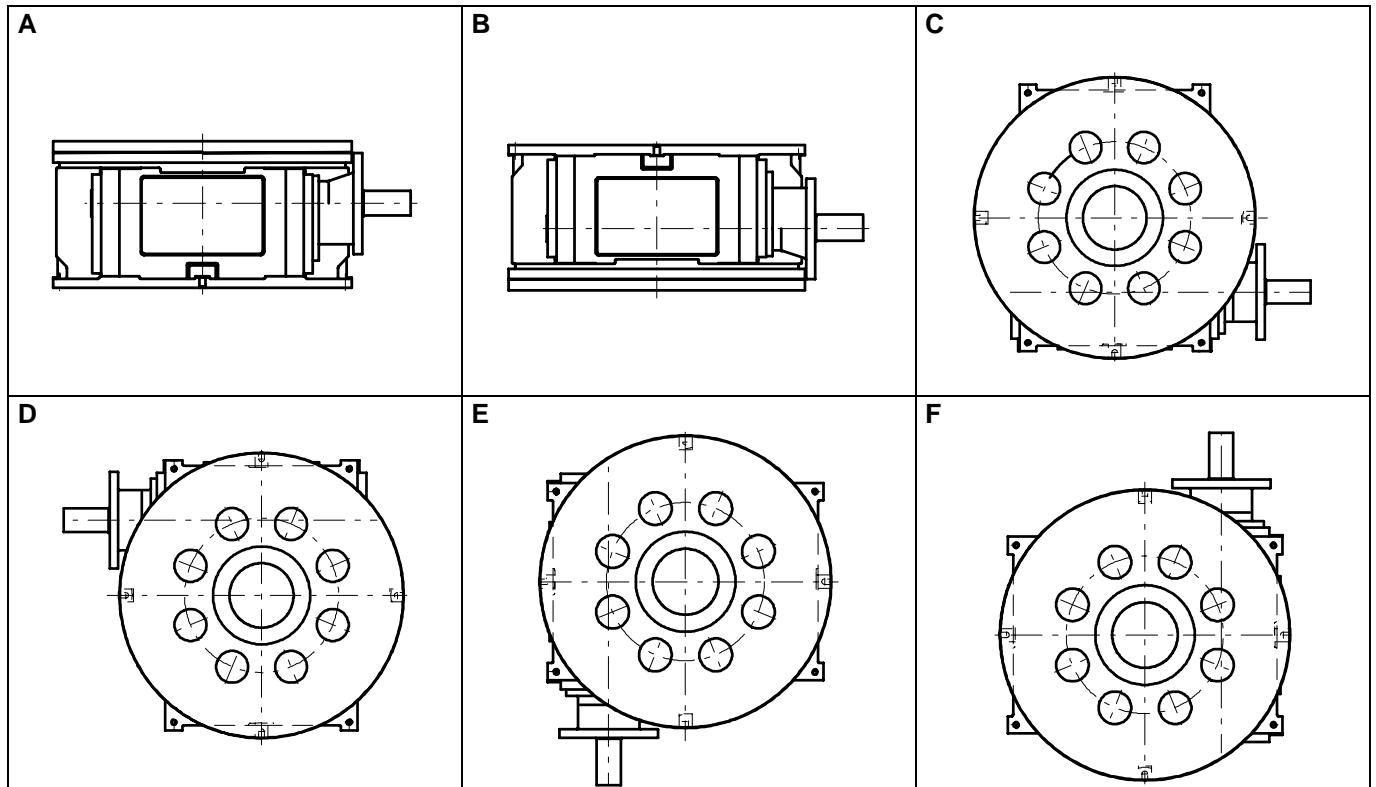
10. Posizioni di montaggio

Fig. 8

La posizione di montaggio standard della tavola è la posizione **A**.

Le posizioni **B, C, D, E, F** sono opzionali e devono essere espressamente richieste in fase d'ordine.

Le posizioni di montaggio **E, F** possono essere ancorate solo frontalmente

La sola posizione **A** viene lubrificata a olio, per tutte le altre posizioni è prevista la lubrificazione a grasso.

11. Motorizzazioni

La COLOMBO FILIPPETTI SPA può fornire, per queste tavole, il sistema di motorizzazione e di protezione dai sovraccarichi tenendo conto delle specifiche del cliente e delle esigenze della applicazione.

Tra diverse alternative viene determinata e dimensionata, dai nostri uffici tecnici, la motorizzazione più adatta.

12. Montaggio della camma comando microinterruttore

Quasi in tutte le applicazioni che richiedono l'uso delle TAVOLE INTERMITTENTI si presenta la necessità di utilizzare un gruppo camma-microinterruttore per arrestare il motore ad ogni ciclo.

L'arresto serve sia per prolungare il periodo di pausa del ciclo che per invertire il senso di rotazione del motore e di conseguenza della TAVOLA INTERMITTENTE che, in questo caso, funzionerà come un gruppo oscillante.

Le camme per microinterruttore vengono costruite in tre forme standard, ciascuna adatta al tipo di microinterruttore che ad essa verrà accoppiato e sono catalogate come segue.

Per esigenze speciali quali ad esempio il controllo di movimenti oscillanti è consigliabile corredare le tavole IR con i gruppi finecorsa tipo FC ed FCR. Le dimensioni di ingombro sono a pag. 11

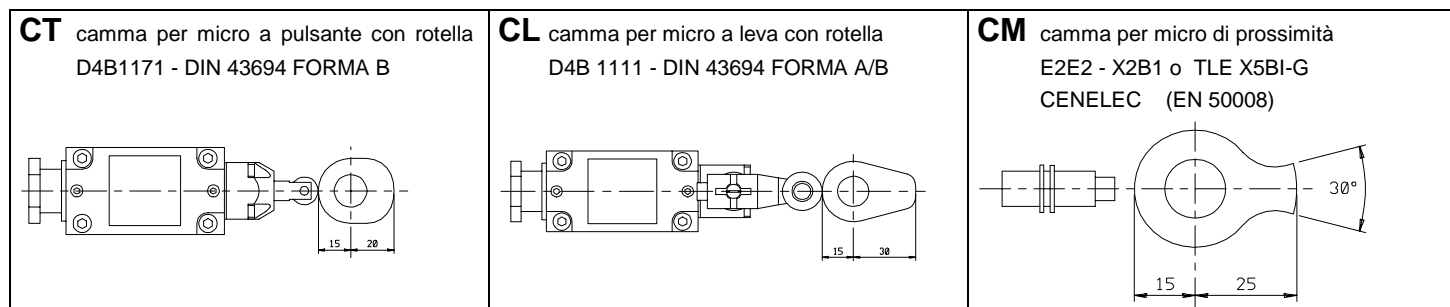


Fig. 9

Nelle TAVOLE INTERMITTENTI una "tacca indice" appositamente realizzata su entrambi i piani frontali dell'albero d'entrata è sempre posizionata a metà del periodo di sosta della camma, ne indica all'esterno la posizione e consente di individuare esattamente il punto in cui deve venire azionato il microinterruttore.

Una piastra viene utilizzata come supporto per il microinterruttore mentre un perno avvitato nel filetto di testa dell'albero principale fa da supporto per una o più camme per l'azionamento del micro.

Queste camme vengono fissate al perno e mantenute nella giusta posizione per mezzo di grani a punta piana.

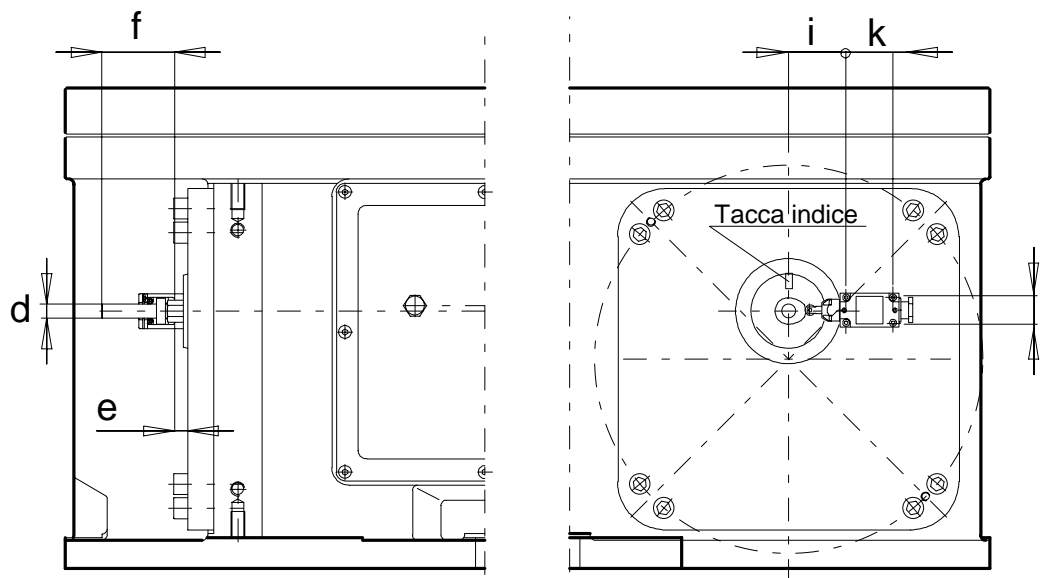
Dimensioni d'Ingombro


Fig. 10

Tab. 13

Serie	Ø d ^{h9}	e	f	i	k	l
IR 1001	16	15	84	48	60	30
IR 1301	16	15	85	48	60	30

13 Gruppi micro FC e FCR

Questi gruppi micro speciali consentono di realizzare oltre al comando della fermata del motore, come nei gruppi micro a una camma, il riconoscimento della stazione in cui avviene la fermata; questa informazione è necessaria in alcune applicazioni speciali.

Inoltre nelle tavole intermittenti che vengano usate come oscillatori con l'inversione della rotazione del motore all'arrivo in stazione, oltre ai micro di posizione o di finecorsa si devono di solito prevedere dei micro di sicurezza o di extracorsa.

FC sono i gruppi micro in rapporto 1:1 con l'albero movente del meccanismo, quindi in fase diretta con la camma. Questi gruppi non distinguono particolari posizioni di stazione ma forniscono fino a 6 camme di comando standard, ciascuna sincronizzata con l'albero a camme della tavola IR

Tab. 14

Tipo FC	N. PULSANTI	A	B	C	D
FC2	2	46	200	66	125
FC3	3	60	200	66	125
FC4	4	95	200	66	125
FC5	5	95	200	66	125
FC6	6	95	200	66	125

FCR sono i gruppi micro con rapporto di trasmissione variabile e diverso da 1:1. Il loro impiego prevede, a seconda del numero di stazioni del meccanismo, un prescritto numero di camme comando micro ed un determinato rapporto di trasmissione.

Gli standard sono rappresentati nelle tabelle seguenti.

Altre possibili combinazioni possono essere realizzate a richiesta.

Tab. 15

SERIE	I	Q	E	F	G	H	L	M	N	P
IR1001	250	295	210	102	86	TAB.	70	25	36	6.5
IR1301	350	375	210	102	86	16	70	25	36	6.5

Tab. 16

N. CAMME MICRO	QUOTA H	RAPP. DI TRAS.	APPLICAZIONE
4	115	0.75	TAV. IR Oscillanti (0°-180°, 0°-120°, 0°- 90°, 0°- 60°)
2	115	0.50	TAV. IR intermittenti 2 stazioni
3	115	0.33	TAV. IR intermittenti 3 stazioni
4	115	0.25	TAV. IR intermittenti 4 stazioni
5	115	0.20	TAV. IR intermittenti 5 stazioni
6	115	0.16	TAV. IR intermittenti 6 stazioni

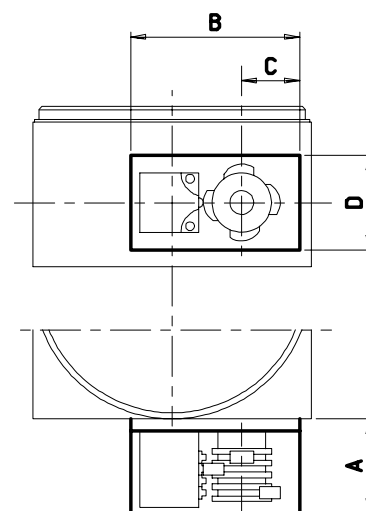
**Dimensioni d'ingombro
dei gruppi micro FC**


Fig. 11

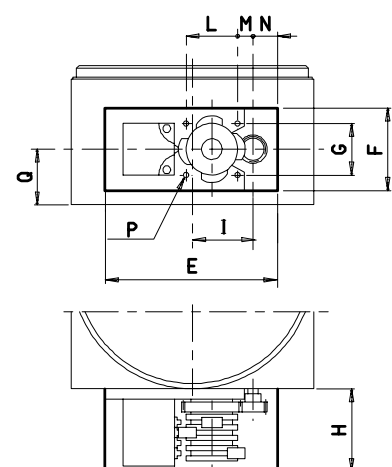
**Dimensioni d'ingombro
dei gruppi micro FCR**


Fig. 12

14. Esempio di applicazione per Tavole Rotanti Oscillanti

Es. : Tavola oscillante a 2 stazioni (rotazione 180°), angolo di movimento $\beta^\circ = 330^\circ$

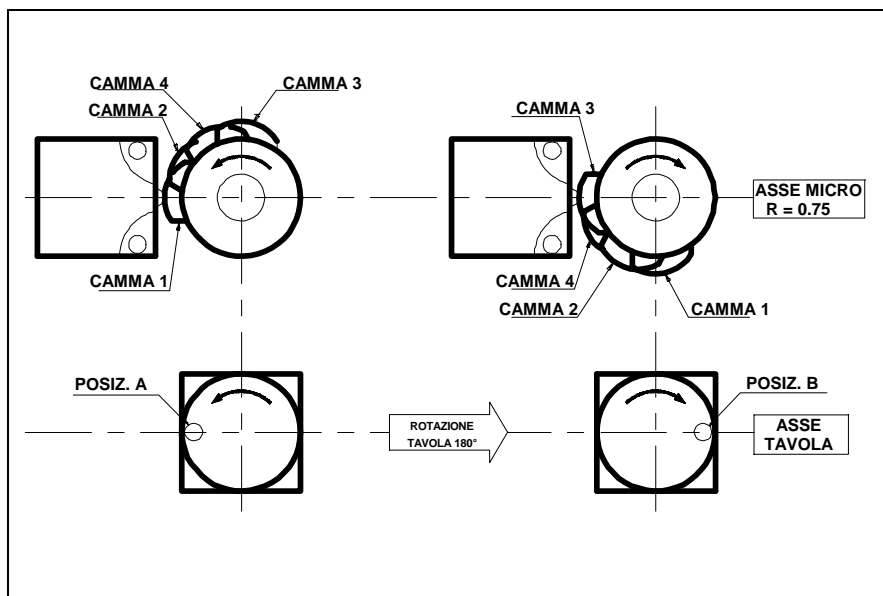


Fig. 13

Tab. 17

FUNZIONI MICROINTERRUTTORE		
1	Micro di stop	POSIZ. A
2	Micro di extracorsa	POSIZ. A
3	Micro di stop	POSIZ. B
4	Micro di extracorsa	POSIZ. B

Esempio di applicazione per Tavole Rotanti Intermittenti Unidirezionali con riconoscimento in stazione

Es. : Tavola oscillante a 4 stazioni con angolo di movimento $\beta^\circ = 270^\circ$

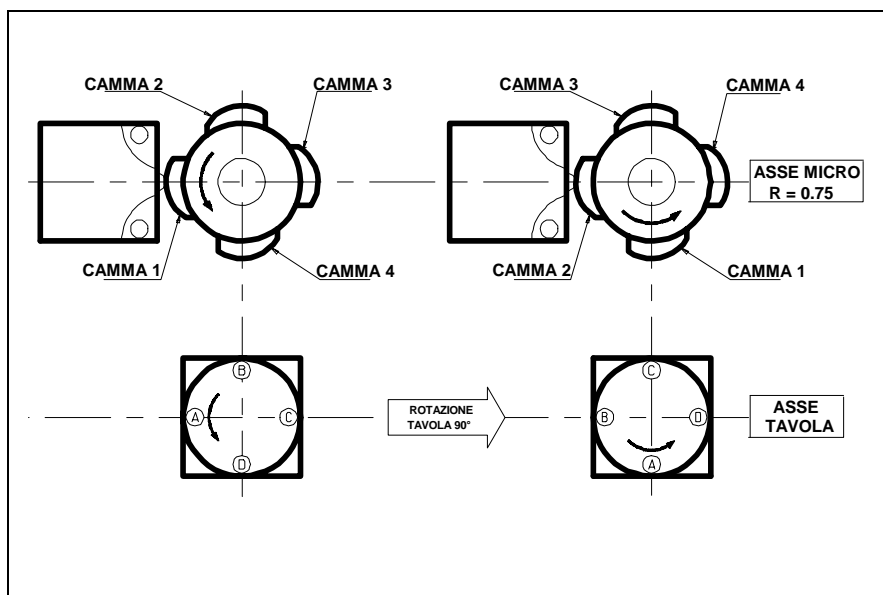


Fig. 14

Tab. 18

FUNZIONI MICROINTERRUTTORE		
1	Micro di stop	POSIZ. A
2	Micro di stop	POSIZ. B
3	Micro di stop	POSIZ. C
4	Micro di stop	POSIZ. D

15. Lubrificazione

Le tavole IR 1001 e IR 1301 con lubrificazione permanente sono consegnate già riempite di lubrificante in base alla posizione di montaggio

Nelle posizioni di montaggio **B, C, D, E, F**, le tavole IR 1001 e IR 1301 sono lubrificate a grasso.

Nella posizione **A** la lubrificazione delle tavole IR 1001 e IR 1301 è a bagno d'olio, solo i rulli sono lubrificati per adduzione. Il lubrificante raccomandato è l'olio minerale ISO VG 320.

L'intervallo di lubrificazione, in assenza di perdite o d'inquinamento dall'esterno, è quello indicato in tabella e dipende dalle temperature raggiunte dall'olio nelle condizioni di funzionamento standard.

Per le tavole montate nelle posizioni **D, E, F** i cuscinetti superiori dell'albero porta camma sono equipaggiati con anelli NILOS per cuscinetti a rulli conici e lubrificati a grasso.

Il cuscinetto a ralla del piatto intermittente deve essere lubrificato, attraverso gli appositi ingrassatori, ogni 1600 ore di lavoro con 8 cm³ di grasso ISO XM 2.

Le tavole intermittenti vengono consegnate con il cuscinetto a ralla già lubrificato e quindi per le prime 1600 ore di funzionamento sono esenti da lubrificazione.

Le tavole intermittenti senza lubrificazione permanente vengono spedite sprovviste di olio lubrificante; il riempimento, fino a metà del tappo di livello posto sul coperchio anteriore, è a cura del cliente.

Nel riempimento è consigliabile l'uso di un filtro per evitare l'entrata di sporco nella scatola.

Tab. 19

Serie	Posizione Montaggio Quantità di olio [dm ³]	Posizione Montaggio Quantità di grasso [kg]				
	A	B	C	D	E	F
IR 1001	~ 40	~35	~40	~20	~40	~40
IR 1301	~ 55	~50	~55	~25	~55	~55

TABELLA DEI LUBRIFICANTI CORRISPONDENTI

Tab. 20

TAVOLE ROTANTI IR 1001 - IR 1301		
	SCATOLA (OLIO)	CUSCINETTO (GRASSO)
ISO	VG - 320	XM 2
AGIP	BLASIA 320	GR MU EP2
ESSO	SPARTAN EP - 320	BEACON EP 2
BP	ENERGOL GR-XP-320	ENERGREASE LS-EP 2
MOBIL	MOBILGEAR 630	MOBILUX EP 2
SHELL	OMALA OIL 320	ALVANIA EP2

TABELLA DEGLI INTERVALLI DI LUBRIFICAZIONE

Tab. 21

TEMPERATURA OLIO (°C)	INTERVALLO DI LUBRIFICAZIONE (h)
< = 65	5000
65 - 80	2500
80 - 95	1500

16. Posizione dei fori di lubrificazione

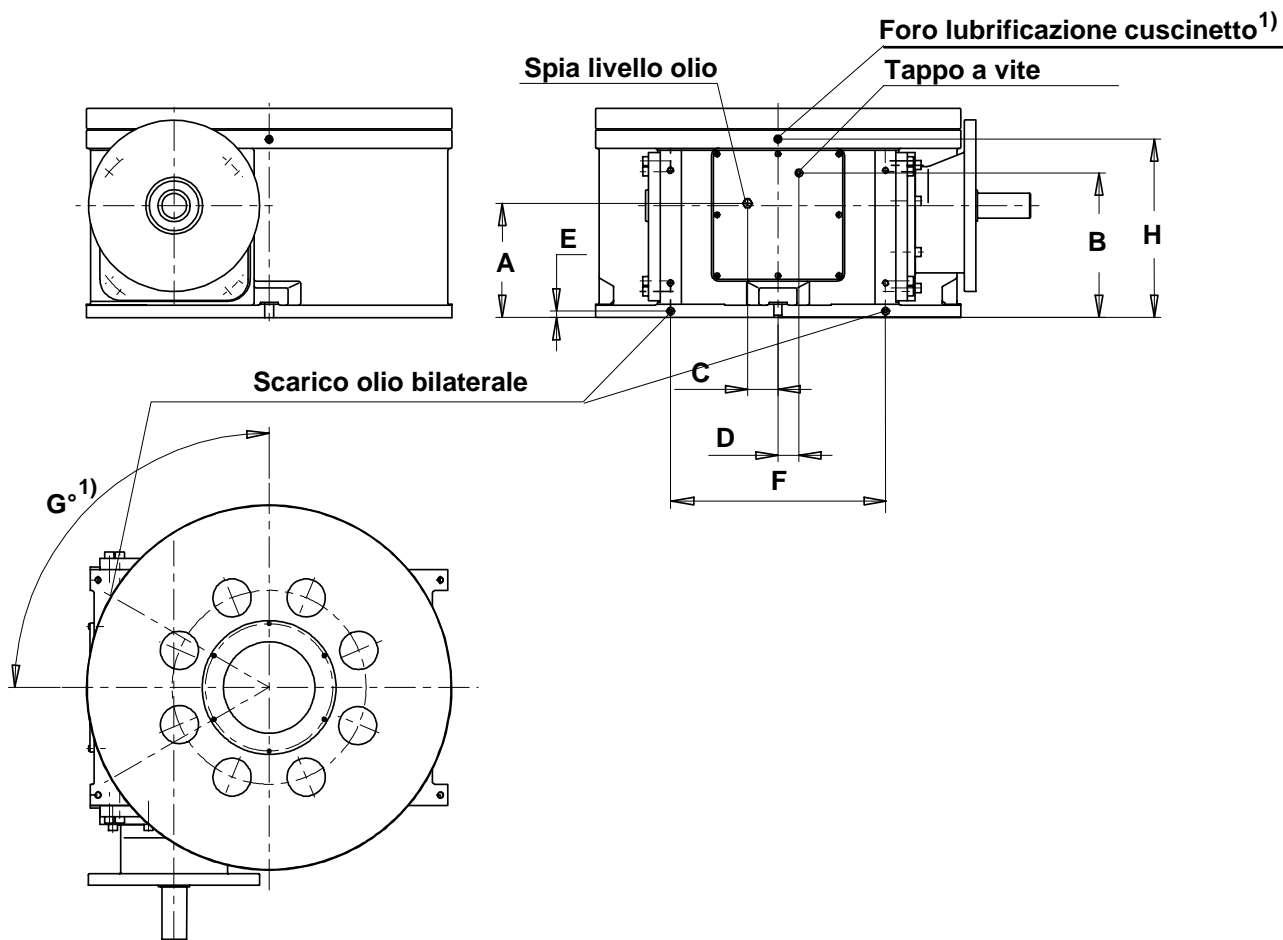


Fig. 15

Tab. 22

Serie	A	B	C	D	E	F	G ¹⁾	H
IR 1001	300	380	80	55	18,5	480	3x120°	485
IR 1301	350	430	80	55	35	763	4x90°	582

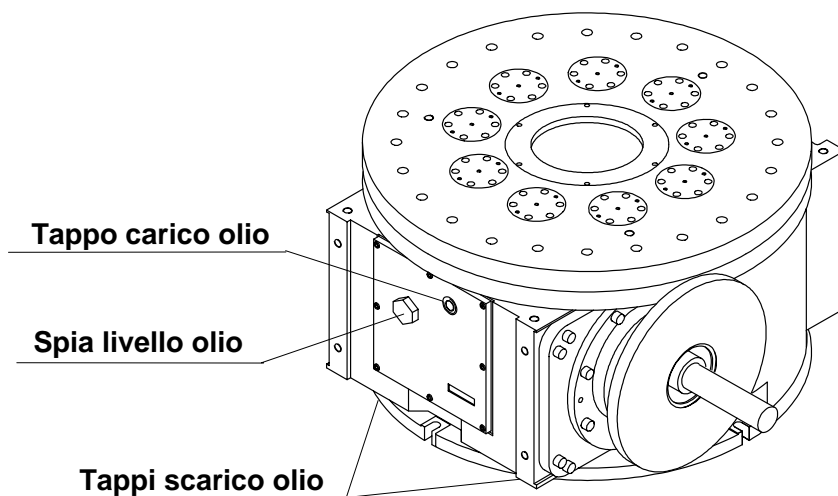


Fig. 16

¹⁾ Posizione dei fori di lubrificazione

17. CAPACITÀ DI CARICO

Tab. 23

CODICE TAVOLA				Momento Statico Ms [daN m]	Momento torcente dinamico in uscita Mu [daN m]					Coeff. di Velocità Cv	Coeff. di Accel. Ca	Coeff. di Trasm. Kj / Kl	Numero e tipo Rulli
Serie	Numero Stazioni S	Angolo Spostam B°	Angolo Pausa Bp°		15	25	50	75	100				
					cicli/1	cicli/1	cicli/1	cicli/1	cicli/1				
IR 1001	2	330	30	1194	1188	1176	1120	1026	896	1.40	6.62	0.43 / 0.76	8-65H
IR 1301				2620	2584	2510	2166	1592	789	1.27	8.01	0.39 / 0.69	8-80H
IR 1001	3	310	50	2329	2324	2315	2272	2200	2100	1.40	6.62	0.31 / 0.54	9-80H
IR 1301				4462	4435	4379	4116	3679	3066	1.27	8.01	0.27 / 0.49	9-100H
IR 1001	4	310	60	2245	2241	2234	2198	2139	2057	1.76	5.53	0.28 / 0.51	8-80H
IR 1301				3397	3370	3314	3056	2625	2022	1.40	6.62	0.22 / 0.41	8-100
IR 1001	5	300	60	2470	2467	2461	2432	2385	2318	1.76	5.53	0.23 / 0.42	10-80H
IR 1301				4559	4549	4519	4375	4136	3800				10-100H
IR 1001	6	300	60	1600	1598	1592	1569	1530	1475	1.76	5.53	0.19 / 0.35	12-65H
IR 1301				4932	4919	4893	4773	4573	4292				12-100H
IR 1001	7	300	60	1664	1662	1657	1637	1303	1556	1.76	5.53	0.17 / 0.30	14-65H
IR 1301				3689	3678	3656	3554	3383	3145				14-80H
IR 1001	8	300	60	2810	2808	2805	2787	2758	2716	1.76	5.53	0.15 / 0.26	8-80H
IR 1301				3825	3816	3797	3707	3557	3348				16-80H
IR 1001	9	300	60	2868	2866	2863	2847	2821	2784	1.76	5.53	0.13 / 0.23	9-80H
IR 1301				5553	5544	5527	5448	5315	5129				9-100H
IR 1001	10	300	60	2911	2910	2907	2892	2869	2835	1.76	5.53	0.12 / 0.21	10-80H
IR 1301				5669	5661	5646	5574	5455	5321				10-100H
IR 1001	12	310	50	2971	2969	2967	2955	2935	2907	1.76	5.53	0.10 / 0.17	12-80H
IR 1301				5832	5826	5813	5753	5653	5513				12-100H
IR 1001	16	310	50	1839	1938	1836	1827	1812	1791	1.76	5.53	0.07 / 0.13	16-65H
IR 1301				4236	4231	4222	4177	4102	3998				16-80H
IR 1001	18*	330	30	2450	2202	2197	2176	2141	2091	1.76	5.53	0.13 / 0.23	9-80H
IR 1301				5095	4577	45614	4488	4366	4195				9-100H
IR 1001	20*	330	30	2481	2231	2226	2207	2176	2130	1.76	5.53	0.12 / 0.21	10-80H
IR 1301				4864	4369	4356	4290	4180	4027				10-100H
IR 1001	22*	330	30	2797	2514	2511	2495	2464	2423	1.76	5.53	0.11 / 0.19	11-80H
IR 1301				4931	4430	4418	4357	4258	4118				11-100H
IR 1001	24*	330	30	2818	2534	2530	2514	2487	2449	1.76	5.53	0.10 / 0.17	12-80H
IR 1301				4985	4474	4467	4412	4320	4191				12-100H

Le capacità di carico indicate in tabella si riferiscono alla tavola nella versione standard. Vedi Tab.2 e Tab.4 a Pag.3

A richiesta possono essere eseguite TAVOLE INTERMITTENTI con movimenti speciali.

Le TAVOLE INTERMITTENTI contrassegnate con (*) in un giro completo dell'albero d'entrata compiono 2 cicli interi "spostamento-pausa , spostamento-pausa".



18. Designazione

La designazione delle tavole rotanti IR è composta da gruppi alfanumerici secondo lo schema sotto rappresentato.

TAVOLA IR

Serie	Tipo di rullo	N° delle stazioni	Angolo di spostamento	Versione	Piano con albero di entrata	Piano con piatto intermittente	Piano con fori di fissaggio	Piano con tappo carico olio (lubrificazione a vita L V)	Forma costruttiva o piano inferiore dopo il montaggio	Posizione di montaggio del riduttore (per versioni VSS e VSL non indicare)

RIDUTTORE

Tipo	Versione	Rapporto di riduzione	Caratteristiche Tecniche

Limitatore di coppia tipo:

Taratura del limitatore : daNm

Giunto di collegamento a lamelle Tipo:

Coppia trasmissibile:

MOTORE

Normale
 Autofrenante
 Inverter

		kW /	P /	V /	Hz	
Costruttore	Grandezza e versione	Potenza	N° poli	Tensione (V)	Frequenza	Alimentazione freno

CARATTERISTICHE INVERTER	kW	V
Marca e Tipo		
Potenza		
Tensione		

Posizioni possibili

	A	B	C	D	E	F
Piano con albero di entrata					<input type="checkbox"/>	<input type="checkbox"/>
Piano con albero di uscita		<input type="checkbox"/>				
Piano con fori di fissaggio	<input type="checkbox"/>	<input type="checkbox"/>	<input type="checkbox"/>	<input type="checkbox"/>		
Piano con tappo carico olio			<input type="checkbox"/>			
Piano inferiore al montaggio	<input type="checkbox"/>	<input type="checkbox"/>	<input type="checkbox"/>	<input type="checkbox"/>		

